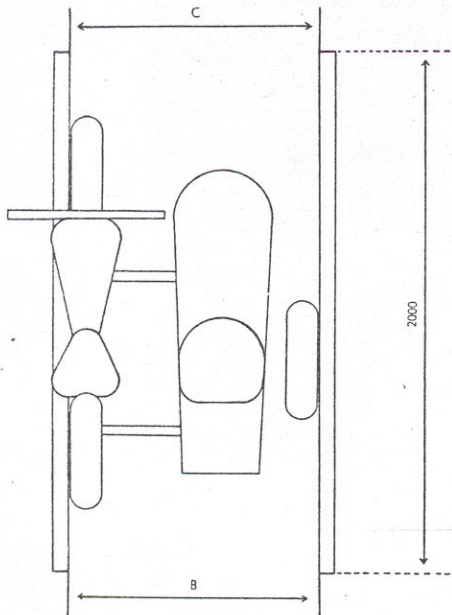


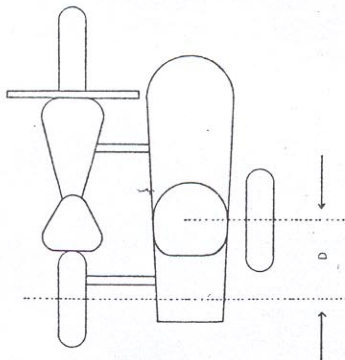
**Einstellung des Rahmens:**

Abstand A des unbelasteten Rahmens vorne und hinten zum Boden möglichst gleich hoch einstellen.



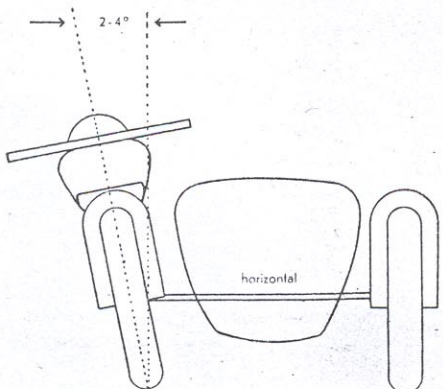
**Einstellung der Vorspur:**

Die Vorspur wird mit einer am Seitenwagenrad, sowie Vorder- und Hinterrad anliegenden 2 m langen Meßlatte gemessen, wobei C ca. 20-35 mm (größere Werte gelten für größere Maschinen) kleiner als B ist.



**Einstellung der Voreilung:**

Die Achse des Seitenwagenrades muß der Hinterachse des Kraffrades um das Maß D ca. 150 - 250 mm (die größeren Werte gelten für größere Maschinen) voreilen.



**Sturz des Kraffrades:**

Der Sturz des Seitenwagenrades wird nicht mehr eingestellt, sondern nur horizontal zur Fahrzeugebene an das Kraffrad angeschlossen. Der Sturz des Kraffrades soll entsprechend der Schwerpunktlage des Kraffrades, sowie unter Berücksichtigung der Straßenverhältnisse 2-4° betragen.